

# FireLock NXT™ Ventilstation mit vorgesteuertem AutoConvert-Trimming



## SERIE 769

Mit vorgesteuertem, doppelt verriegeltem elektrisch/pneumatischem AutoConvert-Trocken-Trimming ODER vorgesteuertem elektrischen AutoConvert Trocken-Trimming

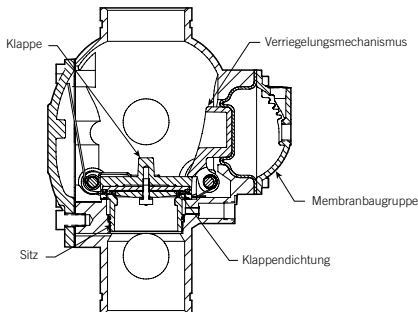
Die patentierte vorgesteuerte FireLock NXT™ Ventilstation der Serie 769 steuert die Wasserversorgung in die Rohrleitungen und Sprinkler des vorgesteuerten Systems. Das vorgesteuerte System wird normalerweise zur Feststellung von Leckagen im System mit Druckluft oder Stickstoff überwacht. Bei der Serie 769 handelt es sich um ein Klappenventil mit Verriegelungsmechanismus mit kleinem Differential, mit dem das Wasser im System mit Hilfe einer direkt wirkenden Membran von der vorgesteuerten Sprinkleranlage getrennt wird. Der formschlüssige Verriegelungsmechanismus nutzt den Wasserdruck der Wasserversorgung von oberhalb des Hauptregelventils, um die Klappe geschlossen zu halten. Wenn der Wasserdruck in der Membrankammer abfällt, wird die Verriegelung von der Klappe zurückgezogen und das Ventil ausgelöst. Durch die Konstruktion mit dem niedrigen Zuhaltedruck, der einzigartigen Verriegelung und dem Auslösemechanismus kann sich die Ventilstation automatisch zurücksetzen, ohne dass die Abdeckung abgenommen werden muss. Die Konstruktion mit niedrigem Zuhaltedruck wird vom Wasserdruck der Versorgungsseite nicht beeinflusst.

**AutoConvert Funktion:** Bei einem Ausfall der Wechselstromversorgung wechselt das AutoConvert Modul mit einem kurzen elektrischen Impuls von Geschlossen auf Offen. Um es offen zu halten, ist kein weiterer Strom erforderlich wie es bei einem normalerweise geöffneten Magneten der Fall wäre. Über diesen Weg kann die im Lieferumfang enthaltene Niederdruck-Auslöseeinheit der Serie 776 als pneumatische Auslöseeinheit fungieren und das vorgesteuerte System in den nicht verriegelten Zustand versetzen. In diesem Fall würde ein Luftverlust im Rohrleitungssystem oder die elektrische Auslösung durch die Alarmzentrale die Auslösung der Ventilstation der Serie 769 ermöglichen und die Rohrleitungen mit Wasser füllen. Wenn die Wechselstromversorgung wieder hergestellt ist, wird das vom Auto-Convert Modul festgestellt, der Weg von der Niederdruck-Auslöseeinheit der Serie 776 geschlossen und die vorgesteuerte Ventilstation kehrt wieder zur normalen Auslösemethode zurück.



PATENTIERT

## PRODUKTMERKMALE



Zum besseren Verständnis stark hervorgehoben

HINWEIS: Die Ventilstation ist in der „eingerrichteten“ Position abgebildet

Die Ventilstation ermöglicht es, dass das Wasser eine Wassermotor-Alarmglocke und/oder einen elektrischen Alarm auslösen kann, die Alarme dauern an, bis der Durchfluss gestoppt wird.

Die Ventilstation ist für einen Betriebsdruck (Wasser) bis 300 psi/2065 kPa ausgelegt und wurde werksseitig für die Größen 1 ½ – 8"/40 – 200 mm hydrostatisch bis 600 psi/4135 kPa getestet. Der benötigte Luftdruck beträgt 13 psi/90 kPa. Die Ventilstation der Serie 769 ist in der Ausführung Nut x Nut erhältlich. Die Standard Nutabmessungen entsprechen ANSI/AWWA C606.

Bei den vorgesteuerten Ventilstationen der Serie 769 von Victaulic ist KEINE separate Rückschlagklappe im vorgesteuerten System erforderlich und die Ventilgehäusekonstruktion mit geradem Durchfluss sorgt für einen besseren Durchfluss und einen geringeren Druckabfall. Das Ventilgehäuse ist mit einem Gewinde und einem besonderen Ablauf für ein komplettes System versehen. Der Zugang zu den Teilen im Inneren der Ventilstation ist einfach, um die Wartung zu erleichtern. Alle Teile im Inneren des Ventilgehäuses sind auswechselbar.

Instandhaltung und Wartung können in der eingebauten Position durchgeführt werden. Die Gummidichtung der Klappe kann leicht ausgewechselt werden, ohne dass die Klappe von der Ventilstation abgenommen werden muss. Das Gehäuse ist für die Hauptentleerung und alle erhältlichen Trimmings mit einem Gewinde versehen. Die Ventilstation ist innen und außen lackiert, um die Korrosionsbeständigkeit zu erhöhen.

Das Trimming für die vorgesteuerte FireLock NXT Ventilstation der Serie 769 von Victaulic umfasst ein Alarmprüfventil, mit dem das Alarmsystem getestet werden kann, ohne dass der Systemdruck reduziert werden muss.

**HINWEIS:** Die Ventilstation ohne Trimming verfügt für die Sprühflutausführung über eine VdS-Zulassung. Für die vorgesteuerte Version liegt keine LPCB- oder VdS-Zulassung vor. Die Konfiguration mit AutoConvert Trimming ist nur durch FM und LPCB zugelassen. Für die Version mit LPCB-Zulassung siehe Datenblatt Nr. 30.85.

### AUFTRAG/EIGENTÜMER

System-Nr. \_\_\_\_\_

Ort \_\_\_\_\_

### BEAUFTRAGTE FIRMA

Vorgelegt von \_\_\_\_\_

Datum \_\_\_\_\_

### INGENIEUR

Spez.-Abschn. \_\_\_\_\_ Abs \_\_\_\_\_

Genehmigt \_\_\_\_\_

Datum \_\_\_\_\_

www.victaulic.com

VICTAULIC IST EIN EINGETRAGENES WARENZEICHEN DER FIRMA VICTAULIC. © 2012 VICTAULIC COMPANY. ALLE RECHTE VORBEHALTEN.

REV\_B

30.84-GER\_1

## FireLock NXT™ Ventilstation mit vorgesteuertem AutoConvert-Trimming

### SERIE 769

Mit vorgesteuertem, doppelt verriegelten elektrisch/pneumatischem AutoConvert-Trocken-Trimming ODER vorgesteuertem elektrischen AutoConvert Trocken-Trimming

### MONTAGEOPTIONEN

#### AutoConvert-Kit

Das AutoConvert-Kit umfasst die Niederdruck-Auslöseeinheit der Serie 776, Selbshaltemagnet, Filter, 3-in-1 Baugruppe mit Filter/Rückschlagklappe/Drossel, Manometer und Montagesatz. Es muss separat bestellt werden und kann an allen vorgesteuerten FireLock NXT Systemen mit einfacher oder doppelter Verriegelung mit Magneten eingebaut werden.

#### Unbestückt mit Trimming-Kit

Die FireLock NXT Ventilstation kann auch unbestückt und das benötigte vorgesteuerte und AutoConvert-Trimming separat verpackt bestellt werden.

#### Vic-Quick Riser

Die Vic-Quick Riser Version wird komplett mit Trimming geliefert und umfasst eine Absperrarmatur (eine FireLock Absperrklappe – fordern Sie dazu bitte Datenblatt Nr. 10.18 an); bei den Größen 1½ und 2"/40 und 50 mm wird die Vic-Quick Riser Version mit einem Kugelhahn der Serie 728 zum Absperrn des Systems (fordern Sie dazu bitte Datenblatt Nr. 10.17 an), mit voreingestelltem Druckschalter und mit einem Entleerungskit zur Vereinfachung der Installation geliefert. Für ausführliche Informationen zur Vic-Quick Riser Version fordern Sie bitte Datenblatt Nr. 30.20 an.

#### FireLock Fire-Pac Serie 745

Beim Fire-Pac handelt es sich um eine komplett vormontierte Brandschutz-Ventilstation, die auf engstem Raum untergebracht ist. Die Ventilstation umfasst ein Absperrventil für die Wasserversorgung, die Brandschutzarmatur für das Sprinklersystem, Druckschalter für die Alarmleitung, Überwachungsschalter für den Luftdruck, Überwachungsschalter für die Pumpe sowie digitale Manometer, die durch ein Fenster in der Schranktür abgelesen werden können. Für ausführliche Informationen zu Fire-Pac fordern Sie bitte Datenblatt Nr. 30.23 an.

Optionales Zubehör wird separat ausgeliefert.

### ANMERKUNG

Dieses System muss zusammen mit einer Notifier RP-2001 Alarmzentrale, einem Systemsensor PDRP-2001 oder einer Potter 441ORC Alarmzentrale installiert werden, um die Anforderungen der FM-Zulassung zu erfüllen. Siehe Datenblatt Nr. 30.45 für Hinweise zur Verdrahtung von PDRP-2001.

## FireLock NXT™ Ventilstation mit vorgesteuertem AutoConvert-Trimming

### SERIE 769

Mit vorgesteuertem, doppelt verriegelten elektrisch/pneumatischem AutoConvert-Trocken-Trimming ODER vorgesteuertem elektrischem AutoConvert Trocken-Trimming

#### BESCHREIBUNGEN DER SYSTEME

##### Einfach verriegelt

Einfach verriegelte Systeme sind so ausgelegt, dass das Ventil nur auslöst, wenn der Auslösemechanismus ein Ereignis feststellt. Wenn das Ventil betätigt wird, strömt Wasser in die Sprinkleranlage und aus allen geöffneten Sprinklern oder anderen Öffnungen im System.

**Elektrische Auslösung:** Das elektrische Auslösesystem von Victaulic besteht aus einem elektrischen Magnetventil, einer zugelassenen elektrischen Schalttafel und einem kompatiblen Meldesystem. Nur wenn im System ein Auslöseereignis auftritt, wird das Wasser in der Membrankammer freigesetzt und das Ventil betätigt. Der Pneumatikdruck wird in der Sprinkleranlage nur zur Überwachung aufrechterhalten und ein Niederdruckalarm zur Feststellung von Leckagen ist in der Sprinkleranlage installiert. Wenn durch eine elektrische Auslösung aktiviert wird und ein Sprinkler im System nicht funktioniert, wird das Ventil betätigt und die Sprinkleranlage mit Wasser gefüllt, Alarmerlöschmittel werden ausgelöst und die Ventilstation der Serie 769 von Victaulic fungiert als Alarmventilstation. Wenn ein Sprinkler im System beschädigt ist oder auslöst und keine Auslösemechanismus festgestellt wird, löst der Niederdruckalarm im System aus, doch das Ventil wird nicht betätigt und es strömt kein Wasser, bis eine Auslösung festgestellt wird.

**AutoConvert Trimming:** Bei einem Ausfall der Wechselstromversorgung wechselt das AutoConvert Modul mit einem kurzen elektrischen Impuls von Geschlossen auf Offen. Um es offen zu halten, ist kein weiterer Strom erforderlich wie es bei einem normalerweise geöffneten Magneten der Fall wäre. Über diesen Weg kann die im Lieferumfang enthaltene Niederdruck-Auslöseeinheit der Serie 776 als pneumatische Auslöseeinheit fungieren und das vorgesteuerte System in den nicht verriegelten Zustand versetzen. In diesem Fall würde ein Luftverlust im Rohrleitungssystem oder die elektrische Auslösung durch die Alarmzentrale die Auslösung der Ventilstation der Serie 769 ermöglichen und die Rohrleitungen mit Wasser füllen. Wenn die Wechselstromversorgung wieder hergestellt ist, wird das vom Auto-Convert Modul festgestellt, der Weg von der Niederdruck-Auslöseeinheit der Serie 776 geschlossen und die vorgesteuerte Ventilstation kehrt wieder zur normalen Auslösemethode zurück.

Durch diese automatische Feststellung und Auslösung ist auch bei einem Stromausfall und einem Ausfall der Notstromversorgung durch Batterien ein kontinuierlicher Brandschutz gewährleistet.

##### Doppelt verriegelt

Doppelt verriegelte Systeme sind so ausgelegt, dass das Ventil nur auslöst, wenn mehrere Brände von den Auslösemechanismen festgestellt werden. Tritt ein einzelnes Auslöseereignis auf, ertönen Alarmerlöschmittel, aber das Ventil wird nicht betätigt und es fließt kein Wasser, bis ein zweites Auslöseereignis festgestellt wird. Doppelt verriegelte Systeme werden meist bei gekühlten Systemen eingesetzt und bei Systemen, bei denen der Wassereintritt in die Sprinkleranlage kritisch und das versehentliche Austreten von Wasser kritisch ist.

**Elektrisch-Pneumatisch/Elektrisch:** Für die elektrisch-pneumatisch/elektrische Auslösung werden zwei elektrische Meldevorrichtungen verwendet, ein Brandmelder und ein Niederdruckschalter, der in die Sprinkleranlage installiert ist. Beide elektrischen Meldevorrichtungen sind an eine zugelassene Alarmzentrale mit „zonenübergreifender“ Konfiguration angeschlossen. Die elektrische Schalttafel steuert ein Magnetventil, das mit der Füllleitung für die Membrankammer der Ventilstation der Serie 769 von Victaulic verbunden ist. Wird ein Brandmelder aktiviert und es tritt kein Druckabfall in der Sprinkleranlage auf, aktiviert die Alarmzentrale den Magneten nicht und das Ventil wird nicht betätigt. Wenn in der Sprinkleranlage ein Druckabfall wegen eines Schadens oder der Aktivierung eines Sprinklers auftritt und kein Brand festgestellt wird, aktiviert die Alarmzentrale den Magneten nicht und das Ventil wird nicht betätigt. Das Ventil wird NUR betätigt, wenn SOWOHL ein Brandmeldeereignis als auch ein Druckabfall im System auftritt. Wenn BEIDE Signale von der Alarmzentrale empfangen werden, löst diese das Magnetventil aus. Dadurch kann der Wasserversorgungsdruck in der Membrankammer der Ventilstation der Serie 769 abfallen und das Ventil wird betätigt, d.h., es lässt Wasser in das System gelangen.

**Elektrisch/Elektrisch:** Bei elektrischer/elektrischer Auslösung werden zwei Zonen von elektrischen Meldevorrichtungen in die Sprinkleranlage installiert. Beide Zonen von elektrischen Meldevorrichtungen werden an eine zugelassene Alarmzentrale mit „zonenübergreifender“ Konfiguration angeschlossen. Die elektrische Schalttafel steuert ein Magnetventil, das mit der Füllleitung für die Membrankammer der Ventilstation der Serie 769 von Victaulic verbunden ist. Wird nur ein Brandmelder aktiviert, löst die Alarmzentrale das Magnetventil nicht aus und das Ventil wird nicht betätigt. Wenn in der Sprinkleranlage ein Druckabfall wegen eines Schadens oder der Aktivierung eines Sprinklers auftritt und kein Brand festgestellt wird, löst die Alarmzentrale das Magnetventil nicht aus und das Ventil wird nicht betätigt. Das Ventil wird NUR betätigt, wenn BEIDE Zonen von elektrischen Brandmeldern aktiviert werden. Wenn BEIDE Signale von der Alarmzentrale empfangen werden, löst diese das Magnetventil aus. Dadurch kann der Wasserversorgungsdruck in der Membrankammer der Ventilstation der Serie 769 abfallen und das Ventil wird betätigt, d.h., es lässt Wasser in das System gelangen. In dieser Konfiguration wird ein Mindestluftdruck für die Überwachungsalarmerlöschmittel und die Niederdruckschalter benötigt.

## FireLock NXT™ Ventilstation mit vorgesteuertem AutoConvert-Trimming

### SERIE 769

Mit vorgesteuertem, doppelt verriegelten elektrisch/pneumatischem AutoConvert-Trocken-Trimming ODER vorgesteuertem elektrischen AutoConvert Trocken-Trimming

### BESCHREIBUNGEN DER SYSTEME

**Elektrisch/Pneumatische Auslösung:** Das vorgesteuerte elektrisch/pneumatische System weist sowohl ein elektrisches Auslösesystem (bestehend aus einem zugelassenen Magnetventil, einer elektrischen Schalttafel und einem geeigneten Sensor) als auch ein pneumatisches Sprinklersystem auf. Die Ventilstation der Serie 769 von Victaulic wird NUR aktiviert, wenn der Druck in der Sprinkleranlage abfällt UND bei einer elektrischen Feststellung eines Auslöseereignisses. Bei einem Druckabfall in der Sprinkleranlage ohne elektrische Feststellung wird das Ventil erst ausgelöst, wenn ein zweites Auslöseereignis festgestellt wird. Damit strömt bei einer unbeabsichtigten Beschädigung der Sprinkleranlage kein Wasser. Des Weiteren löst das Ventil auch nicht aus, wenn eine elektrische Feststellung und kein Druckabfall in der Sprinkleranlage vorliegt. In beiden Fällen wird ein Alarm ausgelöst, der den Benutzer darauf hinweist, dass etwas festgestellt wurde.

**AutoConvert Trimming:** Bei einem Ausfall der Wechselstromversorgung wechselt das AutoConvert Modul mit einem kurzen elektrischen Impuls von Geschlossen auf Offen. Um es offen zu halten, ist kein weiterer Strom erforderlich wie es bei einem normalerweise geöffneten Magneten der Fall wäre. Über diesen Weg kann die im Lieferumfang enthaltene Niederdruck-Auslöseeinheit der Serie 776 als pneumatische Auslöseeinheit fungieren und das vorgesteuerte System in den nicht verriegelten Zustand versetzen. In diesem Fall würde ein Luftverlust im Rohrleitungssystem oder die elektrische Auslösung durch die Alarmzentrale die Auslösung der Ventilstation der Serie 769 ermöglichen und die Rohrleitungen mit Wasser füllen. Wenn die Wechselstromversorgung wieder hergestellt ist, wird das vom Auto-Convert Modul festgestellt, der Weg von der Niederdruck-Auslöseeinheit der Serie 776 geschlossen und die vorgesteuerte Ventilstation kehrt wieder zur normalen Auslösemethode zurück.

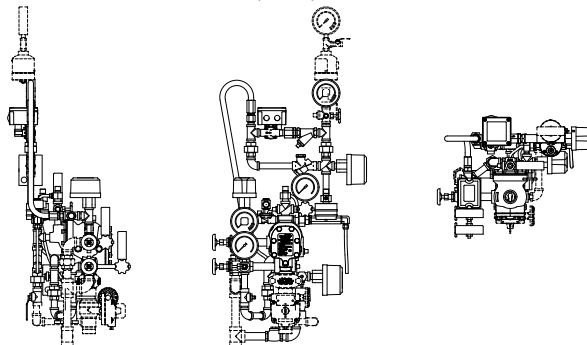
# FireLock NXT™ Ventilstation mit vorgesteuertem AutoConvert-Trimming

## SERIE 769

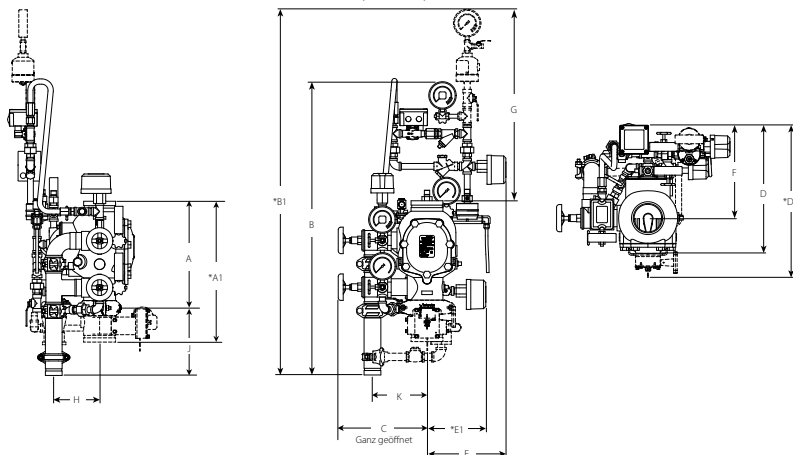
Mit vorgesteuertem, doppelt verriegeltem elektrisch/pneumatischem AutoConvert-Trocken-Trimming ODER vorgesteuertem elektrischen AutoConvert Trocken-Trimming

### ABMESSUNGEN DER TRIMMINGS - Vorgesteuertes elektrisches AutoConvert Trocken-Trimming

DIE ZEICHNUNG ENTSpricht DEN 1½ – 2 ZOLL/48,3 – 60,3 MM TRIMMING KONFIGURATIONEN.



DIE ZEICHNUNG ENTSpricht DEN 2½ – 8 ZOLL/73,0 – 219,1 MM TRIMMING KONFIGURATIONEN.



Größe		Abmessungen – Zoll/mm														Gewicht pro Stück ca. lbs/kg	
Nennmaß Zoll/mm	Tatsächl. Außendurchm. Zoll/mm	A	A1*	B	B1*	C	D	D1*	E	E1	F	G*	H	J	K	Ohne Trimming	Mit Trimming
1½ 40	1.900 48,3	9,00 228,6	16,43 417,3	36,50 927	46,75 1187	10,75 273	14,75 375	16,75 425	9,50 241	8,50 216	11,75 298	29,75 756	3,04 77,2	9,17 232,1	6,98 177,3	16,7 7,6	43,0 19,5
2 50	2.375 60,3	9,00 228,6	16,43 417,3	36,50 927	46,75 1187	10,75 273	14,75 375	16,75 425	9,50 241	8,50 216	11,75 298	29,75 756	3,04 77,2	9,17 232,9	6,98 177,3	17,0 7,7	43,0 19,5
2½ 65	2.875 73,0	12,61 320,3	16,50 419,1	41,50 1054	51,50 1308	11,50 292	16,00 406	18,50 470	9,50 241	9,00 229	11,50 292	28,00 711	3,90 99,1	10,50 266,7	6,93 176,0	41,0 18,7	65,0 29,5
76,1 mm	3.000 76,1	12,61 320,3	16,50 419,1	41,50 1054	51,50 1308	11,50 292	16,00 406	18,50 470	9,50 241	9,00 229	11,50 292	28,00 711	3,90 99,1	10,50 266,7	6,93 176,0	41,0 18,7	65,0 29,5
3 80	3.500 88,9	12,61 320,3	16,50 419,1	41,50 1054	51,50 1308	11,50 292	16,00 406	18,50 470	9,50 241	9,00 229	11,50 292	28,00 711	3,90 99,1	10,50 266,7	6,93 176,0	41,0 18,7	65,0 29,5
4 100	4.500 114,3	15,03 381,8	19,78 502,4	42,25 1073	52,50 1334	13,25 337	18,25 464	21,50 546	9,50 241	9,00 229	13,50 343	27,75 705	6,25 158,8	9,62 244,3	8,46 214,9	59,0 26,7	95,0 43,0
165,1 mm	6.500 165,1	16,00 406,4	22,00 558,8	42,50 1080	52,75 1340	13,75 349	19,25 489	23,75 603	9,50 241	8,50 216	13,75 349	27,00 686	6,20 157,5	9,62 244,3	8,84 224,5	80,0 36,2	116,0 52,6
6 150	6.625 168,3	16,00 406,4	22,00 558,8	42,50 1080	52,75 1340	13,75 349	19,25 489	23,75 603	9,50 241	8,50 216	13,75 349	27,00 686	6,20 157,5	9,62 244,3	8,84 224,5	80,0 36,2	116,0 52,6
8 200	8.625 219,1	17,50 444,5	22,94 582,6	42,25 1073	52,25 1327	15,25 387	22,00 559	27,00 686	9,50 241	8,75 222	14,75 375	25,50 648	6,05 153,7	9,40 238,8	10,21 259,3	122,0 55,3	158,0 71,6

**HINWEISE:** Optionale Komponenten sind mit gestrichelten Linien eingezeichnet

\* Bei Maßen, die mit einem Stern markiert sind, ist optionales Zubehör mit berücksichtigt

Der optionale Anschlussatz für den Abfluss ist zur Information und für die Maße bei einem Ausbau abgebildet.

Bei den Konfigurationen 1½ – 2 Zoll/48,3 – 60,3 mm sind ¾ Zoll/19 mm Entleerungsventile enthalten. Bei den Konfigurationen 2½ – 3-Zoll/73,0 – 88,9 sind 1¼ Zoll/31 mm Entleerungsventile enthalten. Bei den Konfigurationen 4 – 8 Zoll/114,3 – 219,1 mm sind 2 Zoll/50 mm Entleerungsventile enthalten.

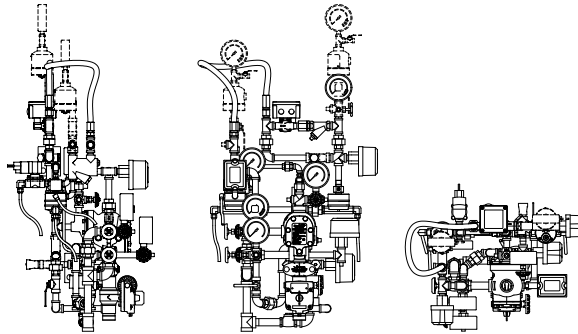
## FireLock NXT™ Ventilstation mit vorgesteuertem AutoConvert-Trimming

### SERIE 769

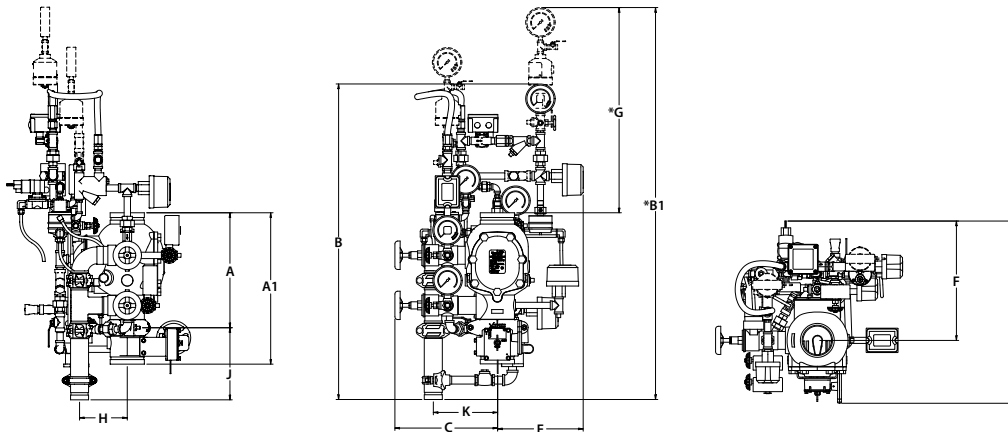
Mit vorgesteuertem, doppelt verriegelten elektrisch/pneumatischem AutoConvert-Trocken-Trimming ODER vorgesteuertem elektrischen AutoConvert Trocken-Trimming

#### ABMESSUNGEN DER TRIMMINGS - Vorgesteuertes doppelt verriegeltes, Elektrisch/Pneumatisches AutoConvert Trocken-Trimming

DIE ZEICHNUNG ENTSPRICHT DEN 1½ – 2 ZOLL/48,3 – 60,3 MM TRIMMING KONFIGURATIONEN.



DIE ZEICHNUNG ENTSPRICHT DEN 2½ – 8 ZOLL/73,0 – 219,1 MM TRIMMING KONFIGURATIONEN.



Größe		Abmessungen – Zoll/mm														Gewicht pro Stück ca. lbs/kg	
Nennmaß Zoll/mm	Tatsächl. Außendurchm. Zoll/mm	A	A1*	B*	B1*	C	D	D1*	E	E1	F	G*	H	J	K	Ohne Trimming	Mit Trimming
1½ 40	1.900 48,3	9,00 228,6	16,43 417,3	41,25 1048	46,75 1187	10,75 273	14,75 375	16,75 425	8,50 216	9,75 248	11,75 298	29,75 756	3,04 77,2	9,17 232,9	6,98 177,3	16,7 7,6	43,0 19,5
2 50	2.375 60,3	9,00 228,6	16,43 417,3	41,25 1048	46,75 1187	10,75 273	14,75 375	16,75 425	8,50 216	9,75 248	11,75 298	29,75 756	3,04 77,2	9,17 232,9	6,98 177,3	17,0 7,7	43,0 19,5
2½ 65	2.875 73,0	12,61 320,3	16,50 419,1	46,25 1175	51,50 1308	11,50 292	16,00 406	18,50 470	9,00 229	9,75 248	11,50 292	28,00 711	3,90 99,1	10,50 266,7	6,93 176,0	41,0 18,7	65,0 29,5
76,1 mm	3,000 76,1	12,61 320,3	16,50 419,1	46,25 1175	51,50 1308	11,50 292	16,00 406	18,50 470	9,00 229	9,75 248	11,50 292	28,00 711	3,90 99,1	10,50 266,7	6,93 176,0	41,0 18,7	65,0 29,5
3 80	3.500 88,9	12,61 320,3	16,50 419,1	46,25 1175	51,50 1308	11,50 292	16,00 406	18,50 470	9,00 229	9,75 248	11,50 292	28,00 711	3,90 99,1	10,50 266,7	6,93 176,0	41,0 18,7	65,0 29,5
4 100	4.500 114,3	15,03 381,8	19,78 502,4	47,00 1194	52,25 1327	14,50 368	18,00 457	21,25 540	9,00 229	11,25 286	13,00 330	27,50 699	6,25 158,8	9,62 244,3	8,46 214,9	59,0 26,7	95,0 43,0
165,1 mm	6.500 165,1	16,00 406,4	22,00 558,8	47,25 1200	52,75 1340	14,25 362	19,25 489	23,75 603	8,50 216	10,75 273	13,75 349	27,00 686	6,20 157,5	9,62 244,3	8,84 224,5	80,0 36,2	116,0 52,6
6 150	6.625 168,3	16,00 406,4	22,00 558,8	47,25 1200	52,75 1340	14,25 362	19,25 489	23,75 603	8,50 216	10,75 273	13,75 349	27,00 686	6,20 157,5	9,62 244,3	8,84 224,5	80,0 36,2	116,0 52,6
8 200	8.625 219,1	17,50 444,5	22,94 582,7	47,00 1194	52,25 1327	15,75 400	22,00 559	27,00 686	8,75 222	9,25 235	14,75 375	25,50 648	6,05 153,7	9,40 238,8	10,21 259,3	122,0 55,3	158,0 71,6

**HINWEISE:** Optionale Komponenten sind mit gestrichelten Linien eingezeichnet

\* Bei Maßen, die mit einem Stern markiert sind, ist optionales Zubehör mit berücksichtigt

Der optionale Anschlusssatz für den Abfluss ist zur Information und für die Maße bei einem Ausbau abgebildet.

Bei den Konfigurationen 1½ – 2 Zoll/48,3 – 60,3 mm sind ¾ Zoll/19 mm Entleerungsventile enthalten. Bei den Konfigurationen 2½ – 3-Zoll/73,0 – 88,9 sind ¼ Zoll/31 mm Entleerungsventile enthalten. Bei den Konfigurationen 4 – 8 Zoll/114,3 – 219,1 mm sind 2 Zoll/50 mm Entleerungsventile enthalten.

## FireLock NXT™ Ventilstation mit vorgesteuertem AutoConvert-Trimming

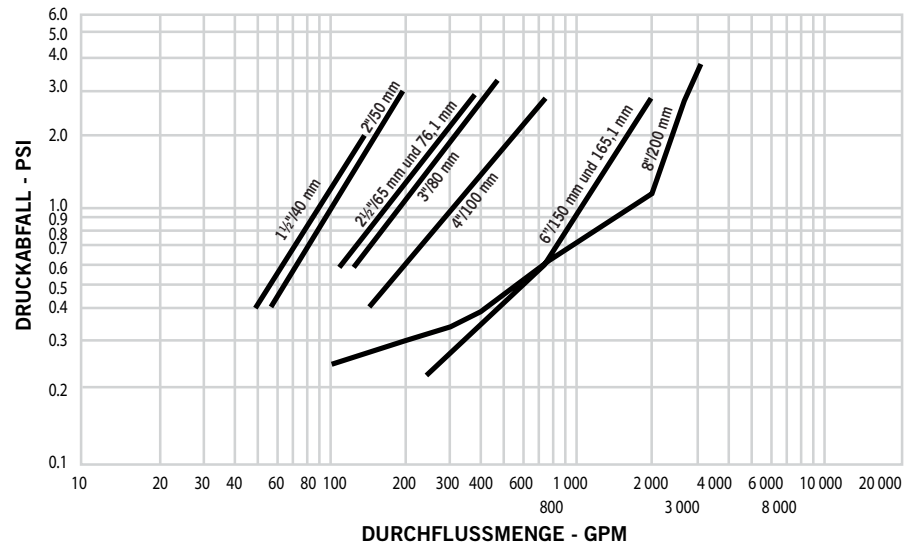
### SERIE 769

Mit vorgesteuertem, doppelt verriegelten elektrisch/pneumatischem AutoConvert-Trocken-Trimming ODER vorgesteuertem elektrischen AutoConvert Trocken-Trimming

### LEISTUNG

#### Hydraulischer Reibungsverlust

Untenstehendes Schaubild zeigt die Durchflussmenge von Wasser bei 65°F/18°C durch eine vollständig geöffnete Klappe.



#### Entsprechende Länge gerades Rohrstück

In der nachfolgenden Tabelle ist der Reibungswiderstand der Hochdruck-Absperrklappe der vorgesteuerten FireLock NXT Ventilstation der Serie 769 von Victaulic angegeben, der einem geraden Rohrstück in Fuß/Meter entspricht.

Größe		Entsprechende Länge gerades Rohrstück	
Nennmaß Zoll/mm	Tatsächl. Außendurchm. Zoll/mm		
		Fuß	Meter
1 1/2	1,900	3,00	
40	48,3	0,9	
2	2,375	9,00	
50	60,3	2,7	
2 1/2	2,875	8,00	
65	73,0	2,4	
76,1 mm	3,000	8,00	
	76,1	2,4	
3	3,500	17,00	
80	88,9	5,2	
4	4,500	21,00	
100	114,3	6,4	
165,1 mm	6,500	22,00	
	165,1	6,7	
6	6,625	22,00	
150	168,3	6,7	
8	8,625	50,00	
200	219,1	15,2	

## FireLock NXT™ Ventilstation mit vorgesteuertem AutoConvert-Trimming

### SERIE 769

Mit vorgesteuertem, doppelt verriegelten elektrisch/pneumatischem AutoConvert-Trocken-Trimming ODER vorgesteuertem elektrischen AutoConvert Trocken-Trimming

### K<sub>v</sub>-WERTE

Die C<sub>v</sub>-Werte für den Durchfluss von Wasser bei +60°F/+16°C durch ein ganz geöffnetes Ventil sind in der nachfolgenden Tabelle dargestellt.

#### Formeln für die C<sub>v</sub>-Werte:

$$\Delta P = \frac{Q^2}{C_v^2}$$

$$Q = C_v \times \sqrt{\Delta P}$$

#### Wobei

Q = Durchfluss (GPM)

ΔP = Druckabfall (psi)

C<sub>v</sub> = Durchflusskoeffizient

Größe		
Nennmaß Zoll/mm	Tatsächl. Außendurchm. Zoll/mm	C <sub>v</sub> /K <sub>v</sub> (Ganz geöffnetes Ventil)
1½ 40	1,900 48,3	60 52,0
2 50	2,375 60,3	110 95,0
2½ 65	2,875 73,0	180 156,0
76,1 mm	3,000 76,1	180 156,0
3 80	3,500 88,9	200 173,0
4 100	4,500 114,3	350 302,8
165,1 mm	6,500 165,1	1000 865,0
6 150	6,625 168,3	1000 865,0
8 200	8,625 219,1	1500 1499,1

### BETRIEB

Beim vorgesteuerten System von Victaulic wird die vorgesteuerte Ventilstation der Serie 769 dazu verwendet, den Eintritt von Wasser von der Wasserversorgung in die Rohrleitungen zu regeln. Die vorgesteuerte Ventilstation der Serie 769 verfügt über eine Klappe mit einem auswechselbaren Gummiaufsatz. Die Klappe dichtet mit dem Ventilsitzring ab, der über Zugangslöcher mit der Zwischenkammer der Ventilstation verbunden ist. Die Klappe tritt mit der Verriegelung in Berührung, die wiederum mit der Membran in Berührung tritt. In der eingestellten Position wird der Wasserdruck von unterhalb des Ventils, das die Wasserzufuhr regelt, in der Membrankammer gehalten, dadurch wird die Klappe in der geschlossenen/eingestellten Position gehalten. Der Wasserdruck wird durch einen der Auslösemechanismen des Systems (pneumatisch, hydraulisch oder elektrisch) in der Membrankammer gehalten. Wenn ein entsprechendes Ereignis eintritt, mit dem das vorgesteuerte System ausgelöst wird (siehe oben, Beschreibung der Systeme), wird der Wasserdruck in der Membrankammer verringert. Dadurch kann sich die Verriegelung in die geöffnete Stellung bewegen, d.h., die Klappe kann sich öffnen und es kann Wasser in das System gelangen. Wasser fließt dann aus allen geöffneten Sprinklern/Düsen im Rohrleitungssystem. Dazu gelangt auch Wasser durch die Löcher im Sitzring in die Zwischenkammer. Das Wasser fließt dann von der Zwischenkammer zur Alarmleitung und die dadurch werden die Alarme des Systems ausgelöst. Der Alarm ertönt so lange, bis der Wasserfluss gestoppt wird. Wenn kein Wasser mehr fließt, kehrt die federunterstützte Ventilklappe in die geschlossene Stellung zurück und das Ventil fungiert als Alarmventilstation, bis das System wieder als vorgesteuertes System hergestellt ist.

#### Manueller Betrieb

Wenn der manuelle Auslösehebel gezogen wird, fließt Wasser aus der Membrankammer und das Ventil löst aus, d.h., Wasser gelangt in das vorgesteuerte System. Wassermotor-Alarmglocke und Alarmschalter werden ebenfalls aktiviert. Handauslösungen sind ebenfalls enthalten.



# FireLock NXT™ Ventilstation mit vorgesteuertem AutoConvert-Trimming

## SERIE 769

Mit vorgesteuertem, doppelt verriegelten elektrisch/pneumatischem AutoConvert-Trocken-Trimming ODER vorgesteuertem elektrischem AutoConvert Trocken-Trimming

### MATERIALSPEZIFIKATIONEN

**Gehäuse:** Kugelgraphitguss gemäß ASTM A-536, Klasse 65-45-12.

**Klappe:** Aluminiumbronze UNS-C95500

**Verriegelung:** Aluminiumbronze UNS-C95500

**Klappendichtung:** EPDM, peroxidisch vernetzt, ASTM D2000

**Buchsen und O-Ringe des Sitzes:** Nitril

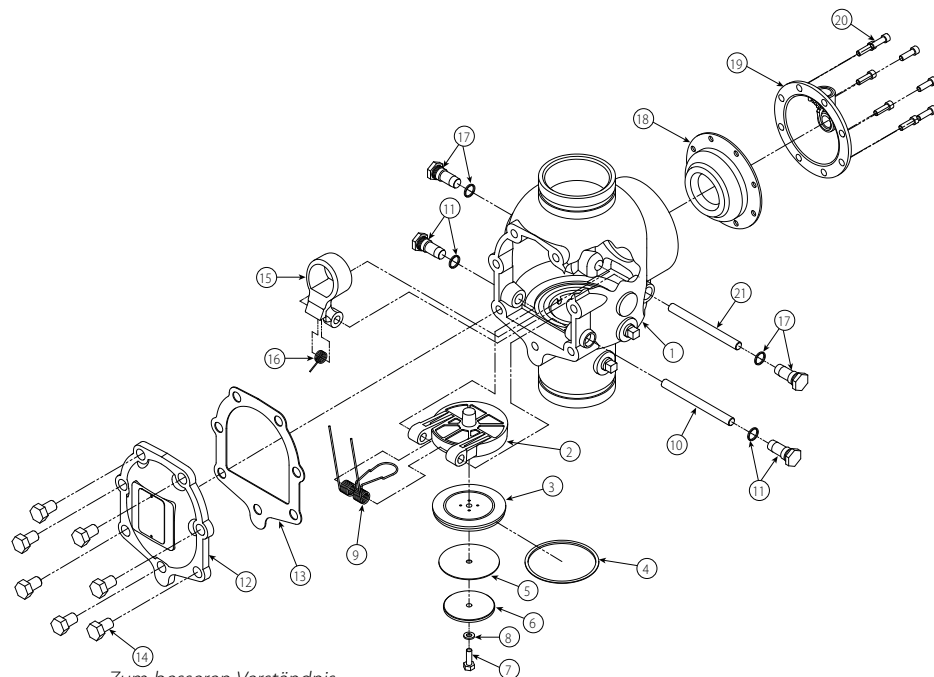
**Federn:** Edelstahl (Serie 300)

**Wellen:** Edelstahl 17-4

**Membran:** Gewebe mit peroxidisch vernetzter EPDM-Beschichtung

### Stückliste

1 Ventilgehäuse	12 Abdeckung
2 Klappe	13 Dichtung für Abdeckung
3 Klappendichtung	14 Schrauben für Abdeckung*
4 Dichtungsring	15 Verriegelungsvorrichtung
5 Dichtungsscheibe	16 Feder für Verriegelungsvorrichtung
6 Dichtungshaltering und O-Ring	17 Schafthülsen und O-Ring für Verriegelungsvorrichtung (2 Stck.)
7 Schraube des Dichtungssatzes	18 Membran
8 Schraubendichtung	19 Membranabdeckung
9 Schrauben für Klappenfeder	20 Kopfschrauben der Membranabdeckung (8 Stck.)
10 Klappenwelle	21 Schaft der Verriegelungsvorrichtung
11 Klappenschafthülse und O-Ring (2 Stck.)	



Zum besseren Verständnis  
stark hervorgehoben

\* **HINWEIS:** Die Ventilstationen der Größen 1 ½-Zoll/48,3-mm und 2-Zoll/60,3-mm weisen unter den Köpfen der Abdeckungsschrauben Unterlegscheiben auf.

## FireLock NXT™ Ventilstation mit vorgesteuertem AutoConvert-Trimming

### SERIE 769

Mit vorgesteuertem, doppelt verriegelten elektrisch/pneumatischem AutoConvert-Trocken-Trimming ODER vorgesteuertem elektrischen AutoConvert Trocken-Trimming

### TRIMMINGS

#### Die folgenden Trimmings sind erhältlich:

Elektrisches Trimming - kann verwendet werden wie folgt:

- Einfach verriegelt elektrisch/elektrisch
- Doppelt verriegelt elektrisch/ pneumatisch/elektrisch
- Doppelt verriegelt elektrisch/elektrisch
- Doppelt verriegelt, elektrisch/pneumatisch mit AutoConvert als Option

In den Trimming-Paketen sind alle benötigten verzinkten Rohre und Formteile enthalten. Für weitere Informationen zu den Trimming-Paketen und zum optionalen Zubehör siehe Seite 17-22

#### Antriebe:

- **Niederdruckantrieb Serie 776 AutoConvert-Kit** – Der Niederdruckantrieb der Serie 776 wird pneumatisch ausgelöst und benötigt nur einen Mindestluftdruck von 13 psi/90 kPa, unabhängig vom Wasserversorgungsdruck des Systems. Mit diesem Antrieb kann das System mit einem niedrigen Luft- oder Gasdruck von 7 psi/48 kPa betrieben werden. Fordern Sie dazu bitte Datenblatt Nr. 30.46 an.
- **Elektrisch/pneumatische Auslöseeinheit der Serie 767** – Die elektrisch/pneumatische Auslöseeinheit der Serie 767 bietet einen einzelnen Auslösewert für das pneumatische Ereignis sowie eine eingebaute elektrische Auslöseeinheit. Sie benötigt nur einen Mindestluftdruck von 13 psi/90 kPa, unabhängig vom Wasserversorgungsdruck des Systems. Mit dieser Auslöseeinheit kann das System mit einem niedrigen Luft- oder Gasdruck von 7 psi/48 kPa betrieben werden. Fordern Sie dazu bitte Datenblatt Nr. 30.62 an.
- **Magnetventil der Serie 753-E** – Das Magnetventil der Serie 753-E ist zur Verwendung mit Systemen ausgelegt, die eine elektrische Aktivierung erfordern. Fordern Sie dazu bitte Datenblatt Nr. 30.32 an.

## FireLock NXT™ Ventilstation mit vorgesteuertem AutoConvert-Trimming

### SERIE 769

Mit vorgesteuertem, doppelt verriegelten elektrisch/pneumatischem AutoConvert-Trocken-Trimming ODER vorgesteuertem elektrischen AutoConvert Trocken-Trimming

#### TRIMMINGS

##### Optionales Zubehör:

- **Schnellöffner der Serie 746-LPA** – Der Schnellöffner der Serie 746-LPA kann für Systeme mit pneumatischer Auslösung zur Verbesserung der Ansprechzeit verwendet werden. Siehe Datenblatt Nr. 30.64.
- **Wassermotor-Alarmglocke Serie 760** – Bei der Wassermotor-Alarmglocke der Serie 760 handelt es sich um ein mechanisches Gerät, das einen akustischen Alarm auslöst, wenn ein anhaltender Wasserdurchfluss auftritt (wie etwa bei einem geöffneten Sprinkler). Fordern Sie dazu bitte Datenblatt Nr. 30.32 an.
- **Zusatzalarm Serie 75B** – Der Zusatzalarm der Serie 75B liefert einen kontinuierlichen Alarm für Systeme, die mit einem mechanischen Alarm ausgestattet sind. Fordern Sie dazu bitte Datenblatt Nr. 30.33 an.
- **Selbsttätige Entleerung für Restwasser oberhalb der Klappe Serie 75D** – Das Entleerung Set der Serie 75D wurde entwickelt, um zu verhindern, dass sich im Steigrohr verbleibendes Wasser oberhalb der Klappe ansammelt. Fordern Sie dazu bitte Datenblatt Nr. 30.34 an.
- **Alarmdruckschalter** – Mit dem Alarmdruckschalter werden elektrische Alarmerzeuger und an Alarmzentralen weitergegeben, wenn ein andauernder Wasserdurchfluss auftritt (wie etwa ein öffneter Sprinkler).
- **Überwachungsschalter für den Luftdruck** – Überwachungsschalter für den Luftdruck werden verwendet, um den Luftdruck im System zu überwachen und sind mit Niederdruck- und Hochdruckempfindlichkeit erhältlich.
- **Druckluftversorgungssystem** – Das Druckluftversorgungssystem enthält alle Komponenten, die zur Befüllung und Druckhaltung im System benötigt werden. Kompressor, Niederdruckalarmer, Kugelhähne und das benötigte Trimming werden mit dem Druckluftversorgungssystem mitgeliefert.
- **Kompressor** (Siehe Seite 14 für weitere Informationen zum Victaulic Kompressorpaket der Serie 7C7)
- **Wartungseinheit für Drucklufteinspeisung**
- **Alarmzentralen**
- **Anschlusssatz für die Entleerung**

## FireLock NXT™ Ventilstation mit vorgesteuertem AutoConvert-Trimming

### SERIE 769

Mit vorgesteuertem, doppelt verriegelten elektrisch/pneumatischem AutoConvert-Trocken-Trimming ODER vorgesteuertem elektrischen AutoConvert Trocken-Trimming

### ANFORDERUNGEN AN DIE DRUCKLUFTVERSORGUNG

Der benötigte Mindestluftdruck für vorgesteuerte FireLock NXT Alarmventilstationen der Serie 769 beträgt 13 psi/90 kPa, unabhängig vom Druck des Systems. Der Luftdruck sollte unter 18 psi/124 kPa gehalten werden, außer es ist ein Schnellöffner der Serie 746-LPA installiert. Für Systeme, bei denen der Luftdruck über 18 psi/124 kPa liegt, ist evtl. ein Schnellöffner der Serie 746-LPA erforderlich.

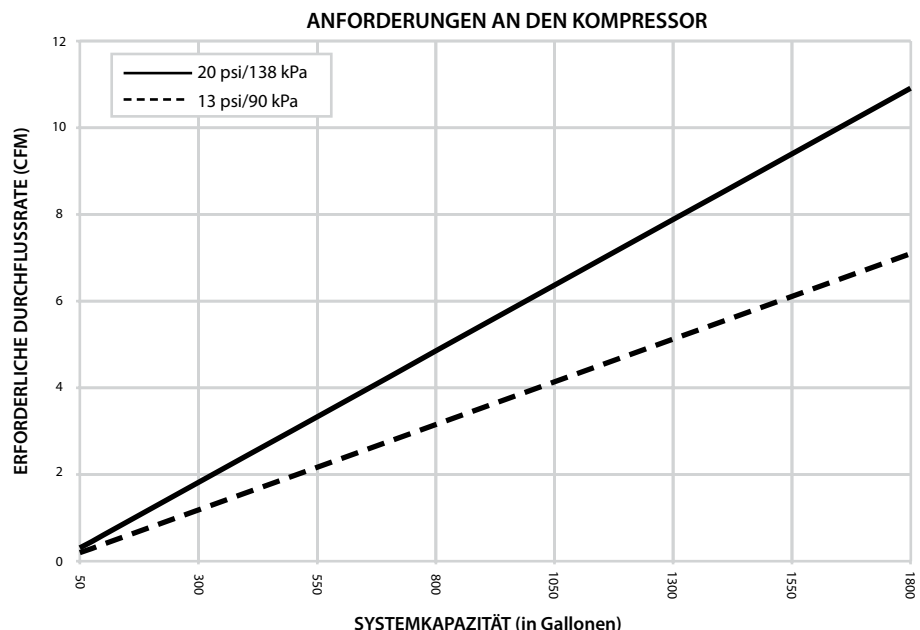
Falls im Rahmen einer herkömmlichen Druckluftversorgung mehrere vorgesteuerte FireLock NXT Ventile der Serie 769 eingebaut werden, müssen Sie die Systeme mit einem federbelasteten Kugelrückschlagventil mit weichem Sitz voneinander trennen, um die Luftintegrität der einzelnen Systeme zu gewährleisten. Zur Trennung sowie zur Wartung der einzelnen Systeme empfiehlt sich ein Kugelhahn.

Den Luftdruck auf den benötigten Systemluftdruck einstellen. Wenn der Luftdruck von dem benötigten Luftdruck im System abweicht, könnte dadurch die Ansprechzeit des Systems reduziert werden.

Der Ingenieur/Anlagenplaner ist dafür verantwortlich, dass die Kompressorleistung so ausgelegt wird, dass das gesamte System innerhalb von 30 Minuten mit dem benötigten Luftdruck beaufschlagt ist. Die Kompressorleistung NICHT zu hoch ansetzen, um eine größere Druckluftzufuhr zu erzielen. Mit einer zu hohen Kompressorleistung wird der Betrieb der Ventilstation verlangsamt oder möglicherweise sogar verhindert.

Wenn der Kompressor das System zu schnell füllt, kann es erforderlich sein, die Druckluftzufuhr zu begrenzen. Durch die Begrenzung der Druckluftzufuhr wird sichergestellt, dass Luft, die aus einem geöffneten Sprinkler oder einem manuellen Testventil ausströmt, vom Luftzufuhrsystem nicht gleich wieder aufgefüllt wird.

### AUSLEGUNG DES KOMPRESSORS



## FireLock NXT™ Ventilstation mit vorgesteuertem AutoConvert-Trimming

### SERIE 769

Mit vorgesteuertem, doppelt verriegelten elektrisch/pneumatischem AutoConvert-Trocken-Trimming ODER vorgesteuertem elektrischen AutoConvert Trocken-Trimming

#### AUF EIN GRUNDGESTELL ODER AM STEIGROHR MONTIERTE KOMPRESSOREN

Für auf ein Grundgestell oder an einem Steigrohr montierte Kompressoren beträgt der empfohlene Mindestluftdruck 13 psi/90 kPa als „Ein“ oder „niedrige“ Druckeinstellung für den Kompressor. Die Druckeinstellung „Aus“ oder „hoch“ sollte 18 psi/124 kPa betragen. Victaulic bietet das Kompressorpaket der Serie 7C7 für FireLock NXT Alarmventilstationen an ein Steigrohr montiert und voreingestellt für die oben angegebenen Druckanforderungen für FireLock NXT an. Für Informationen zum Paket der Serie 7C7 siehe Datenblatt Nr. 30.22. Das Kompressorpaket der Serie 7C7 ist nur in Nordamerika erhältlich.

Wenn ein auf einem Grundgestell oder an einem Steigrohr montierter Druckluftkompressor an eine FireLock NXT Trockenalarmventilstation der Serie 768 mit Druckluft versorgt, ist es nicht erforderlich, die geregelte Wartungseinheit für die Drucklufteinspeisung (AMTA) der Serie 757 einzubauen. In diesem Fall ist die Luftleitung des Kompressors an das Fitting des Trimmings angeschlossen, an dem die geregelte Wartungseinheit der Serie 757 normalerweise montiert ist (siehe die entsprechende Trimming-Zeichnung). Falls der Kompressor nicht mit einem Druckschalter ausgestattet ist, sollte die Wartungseinheit für die Drucklufteinspeisung der Serie 757P mit Druckschalter eingebaut werden. Für Informationen zur Geregelten Wartungseinheit für die Drucklufteinspeisung der Serie 757 siehe Datenblatt Nr. 30.35. Für Informationen zur Wartungseinheit für die Drucklufteinspeisung der Serie 757P siehe Datenblatt Nr. 30.36.

#### WERKSTATTDRUCKLUFT ODER AUF TANKS MONTIERTE KOMPRESSOREN

Sollte ein Kompressor ausfallen, bietet ein auf einen Tank montierter Kompressor mit der passenden Kompressorleistung den besten Schutz für das System.

Bei Verwendung von Werkstattdruckluft oder eines auf einen Tank montierten Kompressors muss die geregelte Wartungseinheit für die Drucklufteinspeisung (AMTA) der Serie 757 installiert werden. Die geregelte AMTA der Serie 757 liefert die richtige Luftregelung vom Druckluftspeicher zum Sprinklersystem.

Bei einem auf einen Tank montierten Kompressor muss der empfohlene Luftdruck von 13 psi/90 kPa als der Sollwert für die Drossel verwendet werden. Der „ein“ Druck des Kompressors sollte mindestens 5 psi/34 kPa über dem Sollwert der Drossel liegen.

## FireLock NXT™ Ventilstation mit vorgesteuertem AutoConvert-Trimming

### SERIE 769

Mit vorgesteuertem, doppelt verriegelten elektrisch/pneumatischem AutoConvert-Trocken-Trimming ODER vorgesteuertem elektrischen AutoConvert Trocken-Trimming

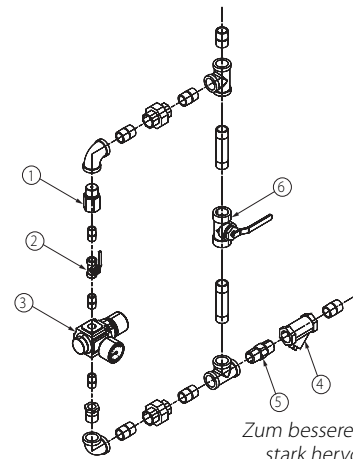
### GEREGELTE WARTUNGSEINHEIT FÜR DIE DRUCKLUFTEINSPEISUNG SERIE 757

#### ! ANMERKUNG

- Victaulic empfiehlt, maximal zwei vorgesteuerte FireLock NXT Ventilstationen der Serie 769 pro geregelter Wartungseinheit für die Drucklufteinspeisung der Serie 757 zu verwenden.

#### Stückliste

- |   |   |
|---|---|
| 1 | 1/8"/3,2 mm Drossel   |
| 2 | Kugelhahn zur langsamen Befüllung (normalerweise geöffnet)    |
| 3 | Druckminderer   |
| 4 | Filter (100 Mesh)   |
| 5 | Gefedertes Kugelrückschlagventil mit weichem Sitz             |
| 6 | Kugelhahn zur schnellen Befüllung (normalerweise geschlossen) |



Zum besseren Verständnis stark hervorgehoben

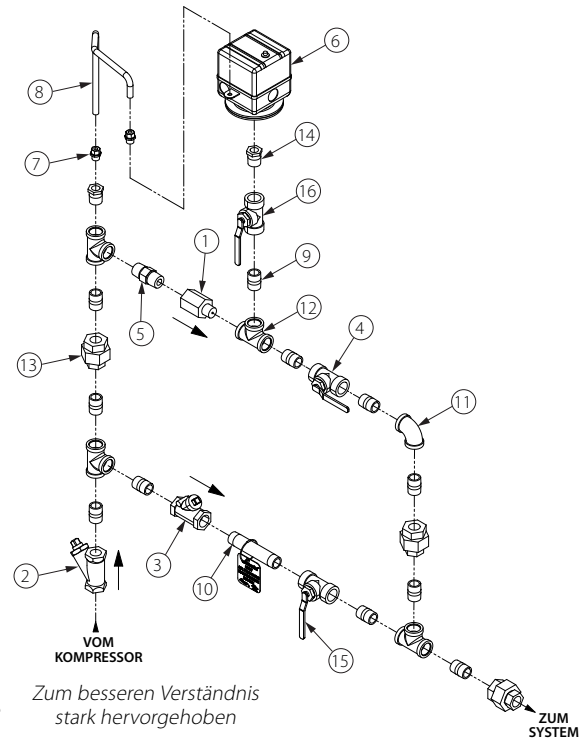
### WARTUNGSEINHEIT FÜR DIE DRUCKLUFTEINSPEISUNG DER SERIE 757P MIT DRUCKSCHALTER

#### ! ANMERKUNG

- Victaulic empfiehlt, maximal zwei vorgesteuerte FireLock NXT Ventilstationen der Serie 769 pro Wartungseinheit für die Drucklufteinspeisung der Serie 757P mit Druckschalter zu verwenden.

#### Stückliste

- | Pos. | Anzahl | Bezeichnung  |
|------|--------|--|
| 1    | 1      | Drossel (1/2-Zoll NPT)   |
| 2    | 1      | Filter (1/2-Zoll NPT)  |
| 3    | 1      | Rückflussventil mit Klappe (1/2-Zoll NPT)                            |
| 4    | 1      | Kugelhahn zur langsamen Befüllung (normalerweise geöffnet)           |
| 5    | 1      | Gefedertes Rückschlagventil mit weichem Sitz                         |
| 6    | 1      | Druckschalter  |
| 7    | 2      | Rohrverschraubung, gerade (1/4-Zoll NPT x 1/4-Zoll Rohr)             |
| 8    | 1      | Kupferrohr (1/4-Zoll AD)   |
| 9    | 11     | Schließnippel (1/2-Zoll NPT x 1,13)                                  |
| 10   | 1      | Nippel (1/2-Inch NPT x 4,00)   |
| 11   | 1      | 90° Rohrbogen mit Innengewinde (1/2-Zoll NPT)                        |
| 12   | 4      | T-Stück mit Innengewinde (1/2-Zoll NPT)                              |
| 13   | 3      | Rohrverbindung (1/2-Zoll NPT)  |
| 14   | 2      | Reduzierstück (1/2-Zoll NPT x 1/4-Zoll NPT)                          |
| 15   | 1      | Kugelhahn zur schnellen Befüllung (normalerweise geschlossen)        |
| 16   | 1      | Absperrkugelhahn Druckschalter (normalerweise geöffnet - schließbar) |



Zum besseren Verständnis stark hervorgehoben

## FireLock NXT™ Ventilstation mit vorgesteuertem AutoConvert-Trimming

### SERIE 769

Mit vorgesteuertem, doppelt verriegelten elektrisch/pneumatischem AutoConvert-Trocken-Trimming ODER vorgesteuertem elektrischen AutoConvert Trocken-Trimming

#### ANFORDERUNGEN AN DEN KOMPRESSOR **Anforderungen an Kompressoren und Einstellungen für mit Schnellöffnern der Serie 746-LPA installierte, vorgesteuerte FireLock NXT Ventilstationen der Serie 769.**

Die Drossel der geregelten AMTA der Serie 757 auf 13 psi/90 kPa einstellen.

#### **DIE WARTUNGSEINHEIT FÜR DIE DRUCKLUFTEINSPEISUNG DER SERIE 757P MIT DRUCKSCHALTER DARF NICHT FÜR VORGESTEUERTE FIRELOCK NXT VENTILE DER SERIE 769 VERWENDET WERDEN, DIE MIT EINEM SCHNELLÖFFNER DER SERIE 746-LPA INSTALLIERT SIND.**

Wenn eine vorgesteuerte FireLock NXT Alarmventilstation der Serie 769 mit einem Schnellöffner der Serie 746-LPA installiert wird, muss die geregelte Wartungseinheit für die Drucklufteinspeisung der Serie 757 verwendet werden. **HINWEIS:** Die Verwendung einer Drossel mit einem auf ein Grundgestell oder an ein Steigrohr montierten Kompressor könnte eine Verkürzung des Zyklus verursachen, dies führt zur vorzeitigen Abnutzung des Kompressors.

Sollte ein Kompressor ausfallen, bietet ein an einem Tank montierter, passend ausgelegter Druckluftkompressor den besten Schutz für Systeme, die mit einem Schnellöffner der Serie 746-LPA installiert sind. In diesem Fall kann das Sprinklersystem permanent und über einen längeren Zeitraum hinweg mit Druckluft versorgt werden. **HINWEIS:** Die geregelte Wartungseinheit für die Druckluftversorgung der Serie 757 muss zusammen mit einem tankmontierten Druckluftkompressor verwendet werden, der die vorgesteuerte FireLock NXT Ventilstation der Serie 769 mit Druckluft versorgt, wenn der Schnellöffner der Serie 746-LPA verwendet wird.

Bei der Drossel der geregelten Wartungseinheit für die Drucklufteinspeisung der Serie 757 handelt es sich um eine Ausführung mit Druckausgleich. Alle Systemdrücke, die über dem Sollwert der Drossel liegen, werden freigesetzt. Wenn die Drossel daher mit einem Druck beaufschlagt wird, der über dem Sollwert liegt, könnte dies zum vorzeitigen Auslösen eines Ventils führen, das mit einem Schnellöffner der Serie 746-LPA installiert wurde. **HINWEIS:** Der Schnellöffner der Serie 746-LPA darf nicht bei Drücken über 30 psi/207kPa verwendet werden. Wenn höhere Drücke benötigt werden, sollte die Serie 746 verwendet werden.

#### **Einstellungen für die Überwachungsschalter für den Luftdruck und die Alarmedruckschalter**

Für vorgesteuerte Systeme werden Luftdrucküberwachungsschalter benötigt, die gemäß folgender Anleitung eingestellt werden müssen. **HINWEIS:** Schalter für Vic-Quick-Steigrohre werden vom Werk voreingestellt.

Zur Aktivierung eines Niederdruck-Alarmsignals den Überwachungsschalter für den Luftdruck verdrahten. **HINWEIS:** Je nach den gesetzlichen Vorschriften vor Ort kann auch ein Hochdruck-Alarm erforderlich sein. Erkundigen Sie sich bei Ihrer zuständigen Behörde bezüglich dieser Anforderung.

Die Überwachungsschalter für den Luftdruck so einstellen, dass sie bei 2 – 4 psi/14 – 28 kPa unter dem erforderlichen Mindestdruck aktiviert werden, aber nicht niedriger als 10 psi/69 kPa einstellen.

Zur Aktivierung des Durchflussalarms den Alarmedruckschalter verdrahten.

Den Alarmedruckschalter so einstellen, dass er bei einem Druckanstieg von 4 – 8 psi/28 – 55 kPa aktiviert wird.

#### **Anforderungen für Prüfventile**

Das ferngesteuerte Systemprüfventil (Prüfanschluss für Inspektion) sollte ein UL- und/oder FM-zugelassenes (normalerweise geschlossenes) Ventil beinhalten, das zur Simulation des Betriebs eines Sprinklers geöffnet werden kann.

Das ferngesteuerte Systemprüfventil (Prüfanschluss für Inspektion) sollte an der hydraulisch ungünstigsten Stelle des Auslösesystems angebracht sein. **ANMERKUNG:** Mehrfachdrosselungen am ferngesteuerten Systemprüfventil (Prüfanschluss für Inspektion) können den Luftdruckabfall verlangsamen und dazu führen, dass das System zu langsam anspricht.

Das ferngesteuerte Systemprüfventil (Prüfanschluss für Inspektion) sollte mit einer Öffnung abschließen, die der kleinsten Öffnung des Auslösesystems entspricht.

Das ferngesteuerte Systemprüfventil (Prüfanschluss für Inspektion) wird verwendet, um sicherzustellen, dass das Wasser innerhalb von 60 Sekunden auch in die am weitesten entfernten Bereiche des Systems gelangt.

# FireLock NXT™ Ventilstation mit vorgesteuertem AutoConvert-Trimming

## SERIE 769

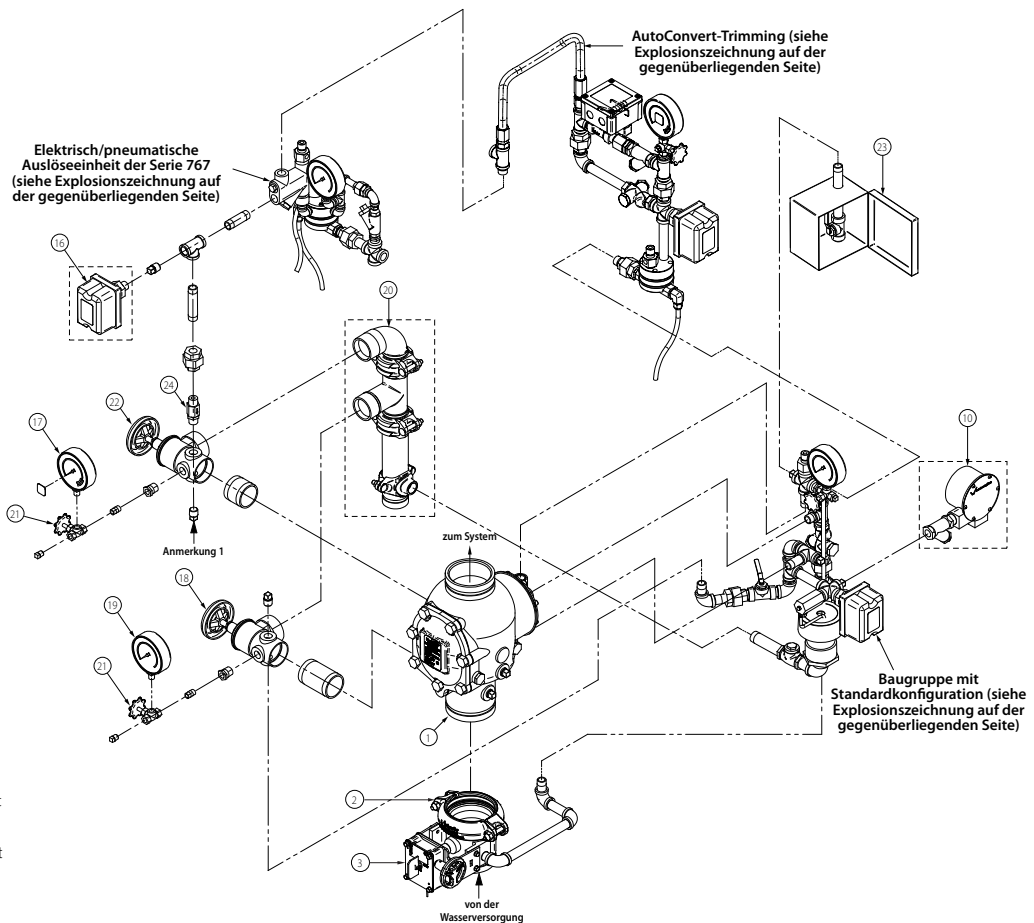
Mit vorgesteuertem, doppelt verriegeltem elektrisch/pneumatischem AutoConvert-Trocken-Trimming ODER vorgesteuertem elektrischen AutoConvert Trocken-Trimming

## EXPLOSIONSZEICHNUNG – DIE EINZELNEN KOMPONENTEN DES TRIMMINGS

VORGESTEUERTES FIRELOCK NXT VENTIL DER SERIE 769 – DOPPELT VERRIEGELT, ELEKTRISCH/PNEUMATISCHES AUTOCONVERT TROCKEN-TRIMMING 

### Stückliste

- 1 Vorgesteuerte FireLock NXT Ventilstation der Serie 769
- 2 Starre FireLock Kupplung (Optional/separat erhältlich - im Lieferumfang der VQR Baugruppe enthalten)
- 3 Hauptregelventil der Wasserversorgung (Optional/separat erhältlich - im Lieferumfang der VQR Baugruppe enthalten)
- 4 Rückflussventil mit Klappe
- 5 Tropfbecher mit Kappe
- 6 Alarmdruckschalter (Optional/separat erhältlich - im Lieferumfang der VQR Baugruppe enthalten)
- 7 Tropfrückschlagventil der Serie 729
- 8 Kugelhahn für die Füllleitung zur Membrankammer (normalerweise geöffnet)
- 9 3-in-1 Baugruppe Filter/ Rückschlagklappe/Drossel
- 10 Alarmglocke mit Wassermotor der Serie 760 (Optional/separat erhältlich)
- 11 Kugelhahn für Probealarm
- 12 Manometer für Füllleitung zur Membrankammer (0-300 psi/ 0-20,7 bar)
- 13 Automatische Entleerung der Serie 749
- 14 Elektrische/Pneumatische Auslöseeinheit der Serie 767
- 15 Luftverteiler
- 16 Überwachungsschalter für den Luftdruck (Optional/separat erhältlich - im Lieferumfang der VQR Baugruppe enthalten)
- 17 Manometer für den Systemdruck (0-80 psi/0-5,5 bar mit Verzögerung)
- 18 Hauptentleerungsventil für die Wasserversorgung - Durchflusstest
- 19 Manometer für die Wasserversorgung (0-300 psi/0-20,7 bar)
- 20 Anschlussatz für die Entleerung (Optional/separat erhältlich - im Lieferumfang der VQR Baugruppe enthalten)
- 21 Manometerventil
- 22 Hauptentleerungssystem des Ventils
- 23 Handauslösung der Serie 755
- 24 Kugelrückschlagventil der Serie 748
- 25 Schnellöffner der Serie 746-LPA (Optional/separat erhältlich)
- 26 Filter für obere Kammer (100 Mesh) für elektrische/pneumatische Auslöseeinheit der Serie 767
- 27 Manometer für obere Kammer der elektrisch/pneumatischen Auslöseeinheit der Serie 767
- 28 Automatische Entlüftung für die elektrisch/pneumatische Auslöseeinheit der Serie 767
- 29 Einlassdrossel (0,032 Zoll) für die obere Kammer der elektrisch/pneumatischen Auslöseeinheit der Serie 767
- 30 Rückschlagklappe (¼ Zoll) für die obere Kammer der elektrisch/pneumatischen Auslöseeinheit der Serie 767
- 31 Selbsthaltemagnet-Modul
- 32 Umflochtener flexibler Schlauch aus Edelstahl
- 33 Niederdruckantrieb der Serie 776
- 34 Manometer für AutoConvert Baugruppe (0-80 psi/0-5,5 bar mit Verzögerung)
- 35 Filter
- 36 Voreingestellter Druckschalter für AutoConvert Baugruppe



**ANMERKUNG 1:** Anschlusspunkt für das selbsttätige Entleerungs-Set der Serie 75D

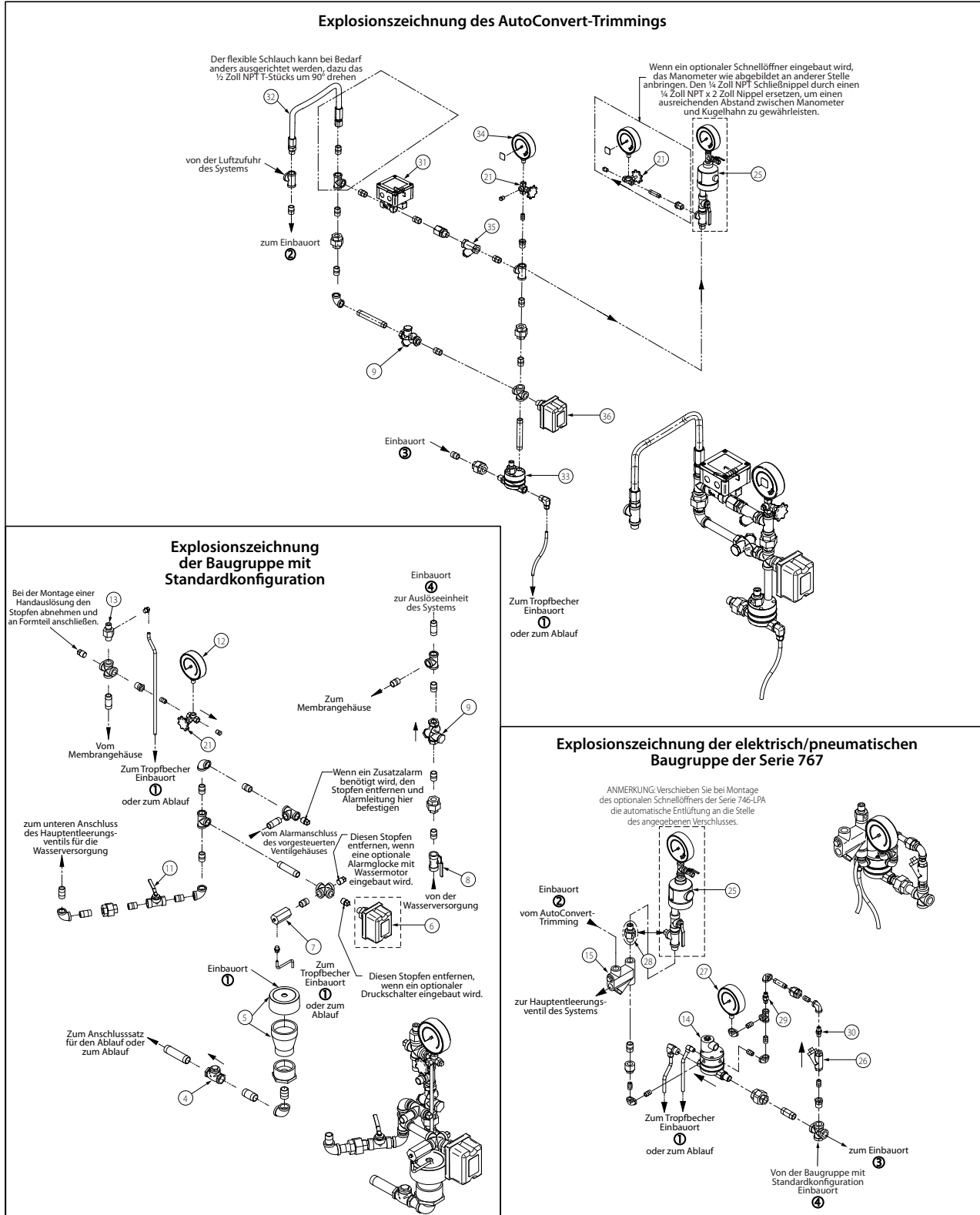
Für Informationen zum Einbau des Zusatzalarms der Serie 75B oder des Kompressorpakets der Serie 7C7 (nicht abgebildet) siehe die mit dem Produkt mitgelieferte Montageanleitung.



# FireLock NXT™ Ventilstation mit vorgesteuertem AutoConvert-Trimming

## SERIE 769

Mit vorgesteuertem, doppelt verriegelten elektrisch/pneumatischem AutoConvert-Trocken-Trimming ODER vorgesteuertem elektrischen AutoConvert Trocken-Trimming



# FireLock NXT™ Ventilstation mit vorgesteuertem AutoConvert-Trimming

## SERIE 769

Mit vorgesteuertem, doppelt verriegelten elektrisch/pneumatischem AutoConvert-Trocken-Trimming ODER vorgesteuertem elektrischen AutoConvert Trocken-Trimming

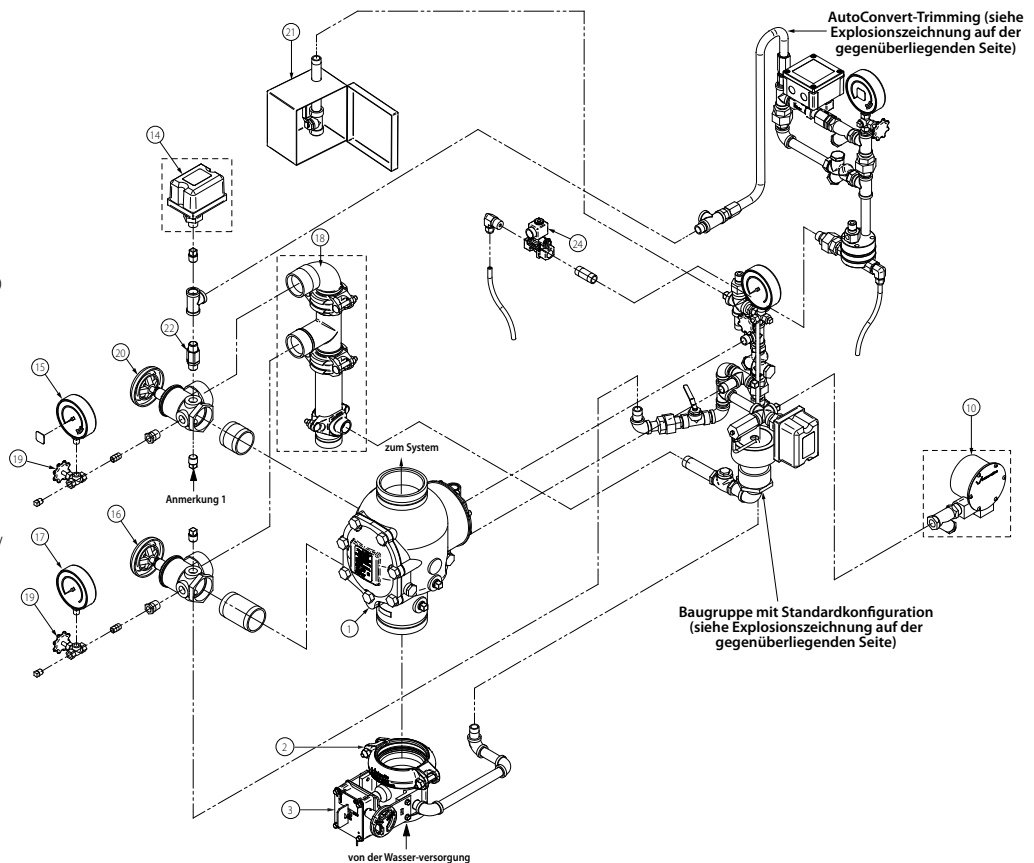
## EXPLOSIONSZEICHNUNG – DIE EINZELNEN KOMPONENTEN DES TRIMMINGS

VORGESTEuerte FIRELOCK NXT VENTILSTATION DER SERIE 769 - ELEKTRISCHES AUTOCONVERT TROCKEN-TRIMMING (OPTIONALES ZUBEHÖR MIT ABGEBILDET)



### Stückliste

- 1 Vorgesteuerte FireLock NXT Ventilstation der Serie 769
- 2 Starre FireLock Kupplung (optional/separat erhältlich – im Lieferumfang der VQR Baugruppe enthalten)
- 3 Hauptregelventil für die Wasserversorgung (optional/separat erhältlich – im Lieferumfang der VQR Baugruppe enthalten)
- 4 Rückflussventil mit Klappe
- 5 Tropfbehälter mit Abdeckkappe
- 6 Alarmschalter (optional/separat erhältlich – im Lieferumfang der VQR Baugruppe enthalten)
- 7 Tropfsperre der Serie 729
- 8 Kugelhahn der Füllleitung zur Membrankammer (normalerweise geöffnet)
- 9 Baugruppe 3-in-1 Filter/ Rückschlagklappe/Drossel
- 10 Alarmglocke mit Wassermotor der Serie 760 (optional/separat erhältlich – im Lieferumfang der VQR Baugruppe enthalten)
- 11 Kugelhahn für den Probealarm
- 12 Manometer der Füllleitung zur Membrankammer (0-300 psi/0-2068 kPa/ 0-20,7 bar)
- 13 Automatische Entleerung der Serie 749
- 14 Drucküberwachungsschalter (optional/separat erhältlich – im Lieferumfang der VQR Baugruppe enthalten)
- 15 Manometer für den Systemdruck (0-80 psi/ 0-552 kPa/0-5,5 bar mit Verzögerung)
- 16 Hauptentleerungsventil für die Wasserversorgung - Durchflusstest
- 17 Manometer für die Wasserversorgung (0-300 psi/0-2068 kPa/0-20,7 bar)
- 18 Anschlusssatz für die Entleerung (optional/separat erhältlich – im Lieferumfang der VQR Baugruppe enthalten)
- 19 Manometerventil
- 20 Hauptentleerungsventil des Systems
- 21 Manuelle Auslösung der Serie 755
- 22 Kugelrückschlagventil der Serie 748
- 23 Schnellöffner der Serie 746-LPA (Optional/separat erhältlich)
- 24 Magnetventil der Serie 753-E
- 25 Selbsthalte magnet
- 26 Umflochtener flexibler Schlauch aus Edelstahl
- 27 Niederdruck-Auslöseeinheit der Serie 776
- 28 Manometer für AutoConvert Baugruppe (0-80 psi/0-5,5 bar mit Verzögerung)
- 29 Filter



### ANMERKUNG 1: Anschlusspunkt für das selbsttätige Entleerungs-Set der Serie 75D

Für Informationen zum Einbau des Zusatzalarms der Serie 75B oder des Kompressorpakets der Serie 7C7 (nicht abgebildet) siehe die mit dem Produkt mitgelieferte Montageanleitung.

## FireLock NXT™ Ventilstation mit vorgesteuertem AutoConvert-Trimming

### SERIE 769

Mit vorgesteuertem, doppelt verriegeltem elektrisch/pneumatischem AutoConvert Trocken-Trimming ODER vorgesteuertem elektrischem AutoConvert Trocken-Trimming

### GARANTIE

Beziehen Sie sich hinsichtlich Einzelheiten auf den Garantieabschnitt der aktuellen Preisliste oder setzen Sie sich mit Victaulic in Verbindung.

### ANMERKUNG

Dieses Produkt wird von Victaulic oder nach Spezifikationen von Victaulic hergestellt. Alle Produkte müssen gemäß den derzeit gültigen Installations- bzw. Montageanleitungen von Victaulic installiert werden. Victaulic behält sich das Recht vor, an Produktspezifikationen, Designs und Standardgeräten jederzeit und ohne dass daraus Verpflichtungen entstehen, Änderungen vorzunehmen.

### ACHTUNG



### ACHTUNG



- Dieses Produkt muss von einem erfahrenen, geschulten Installateur unter Beachtung der mit der Ventilstation mitgelieferten Anleitung installiert werden. Diese Anleitung enthält wichtige Informationen. Die Nichtbeachtung dieser Anleitung kann zu schweren Verletzungen, Sachschäden oder Leckagen an der Ventilstation führen.
- Wenn Sie zusätzliche Ausgaben dieser Produktinformation oder der Einbauanleitung für die Ventilstation benötigen oder wenn Sie Fragen zur sicheren Installation und Verwendung dieser Armatur haben, wenden Sie sich an Victaulic Company, P.O. Box 31, Easton, PA 18044-0031 USA, Telefon: 001-610-559-3300.

Alle Kontaktinformationen von Victaulic finden Sie unter [www.victaulic.com](http://www.victaulic.com)

30.84-GER 5676 REV B AKTUALISIERT 3/2011

VICTAULIC IST EIN EINGETRAGENES WARENZEICHEN DER FIRMA VICTAULIC. © 2012 VICTAULIC COMPANY. ALLE RECHTE VORBEHALTEN.

30.84-GER